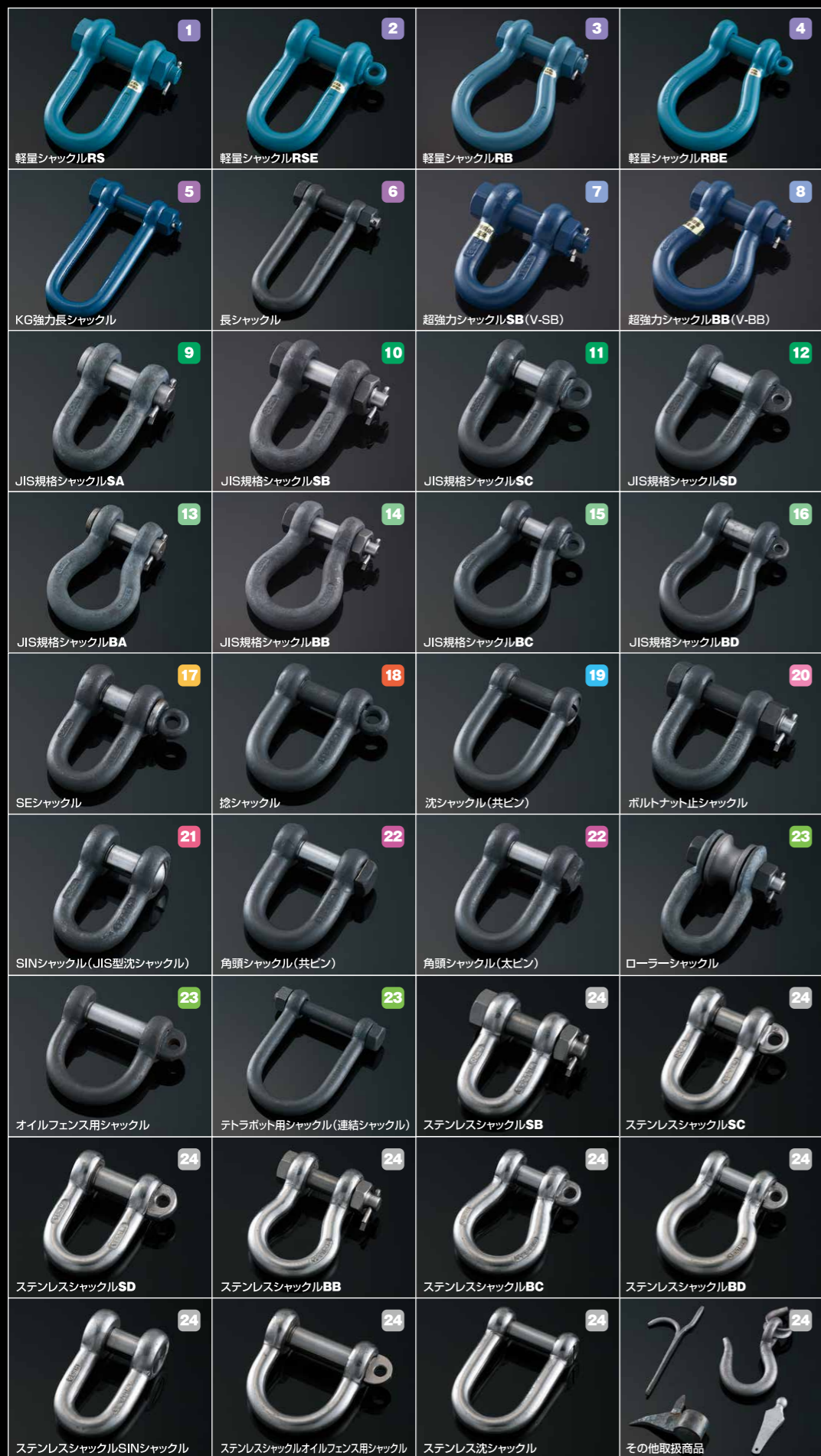


Shackles Total Catalog

RS
RSE
RB
RBE
SA
SB
SC
SD
BA
BB
BC
BD
SE



Shackles Total Catalog

HAYAMA

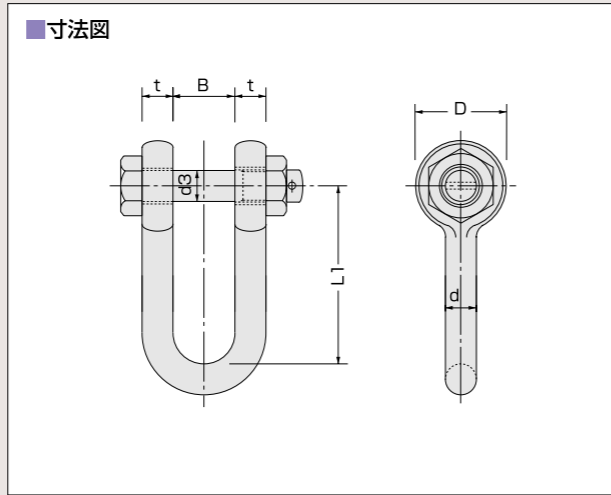
index

軽量シャックルRS	1
軽量シャックルRSE	2
軽量シャックルRB	3
軽量シャックルRBE	4
KG強力長シャックル	5
長シャックル	6
超強力シャックルSB(V-SB)	7
超強力シャックルBB(V-BB)	8
JIS規格シャックルSA	9
JIS規格シャックルSB	10
JIS規格シャックルSC	11
JIS規格シャックルSD	12
JIS規格シャックルBA	13
JIS規格シャックルBB	14
JIS規格シャックルBC	15
JIS規格シャックルBD	16
SEシャックル	17
捻シャックル	18
沈シャックル(共ピン)	19
ボルトナット止シャックル	20
SINシャックル(JIS型沈シャックル)	21
角頭シャックル(共ピン・太ピン)	22
ローラーシャックル	23
オイルフェンス用シャックル	23
テトラポット用シャックル(連結シャックル)	23
ステンレスシャックル	24
その他取扱商品	24

軽量シャックル

RS

- 「軽量シャックル」は特殊合金鋼を使用し、さらに熱処理を施した強度に優れたシャックルです。このため、同一揚量における製品重量はJIS-B2801に規定されるシャックルの約1/2の軽さとなっています。
- 製品は全品磁粉探傷検査を実施しています。品質、安全性はもとより、耐摩耗性に富み損傷が少ないので長期間の使用にも耐え、大変経済的です。



(単位:mm)

サイズ(呼び) (使用荷重tf)	t (厚さ)	d (本体径)	B (口幅)	D (頭径)	L1 (長さ)	ねじ径	ボルト径 d3	重量 (kg)
3	16	16	44	39	100	M18	18	0.8
5	22	22	44	55	120	M24	26	1.8
8	26	26	50	66	144	M30	30	3.2
10	30	30	65	75	160	M36	36	5.2
16	38	38	80	95	205	M42	42	10.2
20	42	42	90	105	230	M48	48	14.1
25	50	50	100	120	255	M56	56	21.1
32	60	60	115	135	290	M64	64	35.0
40	65	65	125	150	320	M72	72	46.5
50	70	70	140	170	360	M80	80	63.4
63	80	80	160	190	405	M90	90	91
80	90	90	180	210	445	M100	100	132
100	105	105	200	235	510	M110	110	187
120	120	120	220	270	580	M130	130	295

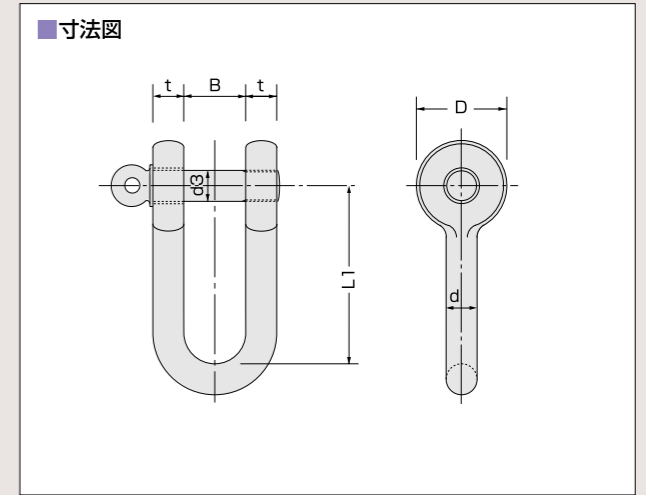
Shackles
Total Catalog

HAYAMA

軽量シャックル

RSE

- 「軽量シャックル」は特殊合金鋼を使用し、さらに熱処理を施した強度に優れたシャックルです。このため、同一揚量における製品重量はJIS-B2801に規定されるシャックルの約1/2の軽さとなっています。
- 製品は全品磁粉探傷検査を実施しています。品質、安全性はもとより、耐摩耗性に富み損傷が少ないので長期間の使用にも耐え、大変経済的です。



(単位:mm)

サイズ(呼び) (使用荷重tf)	t (厚さ)	d (本体径)	B (口幅)	D (頭径)	L1 (長さ)	ねじ径	ピン径 d3	重量 (kg)
5	22	22	44	55	120	M24	26	2.4
8	26	26	50	66	144	M30	30	3.4
10	30	30	65	75	160	M36	36	4.4
16	38	38	80	95	205	M42	42	9.6
20	42	42	90	105	230	M48	48	14.1
25	50	50	100	120	255	M56	56	21.1
32	60	60	115	135	290	M64	64	35.0
40	65	65	125	150	320	M72	72	46.5

Shackles
Total Catalog

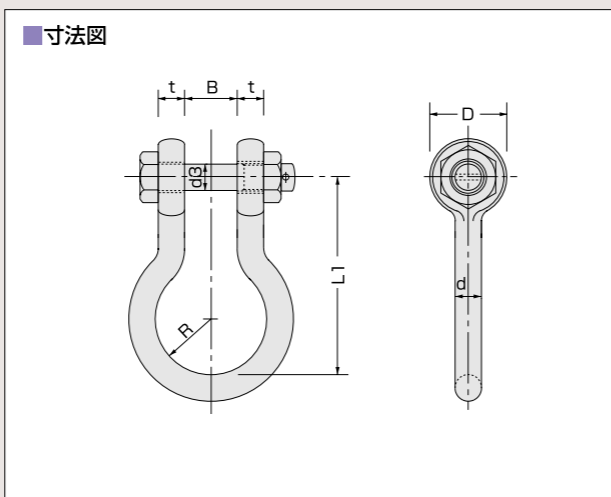
HAYAMA

軽量シャックル

RB

●「軽量シャックル」は特殊合金鋼を使用し、さらに熱処理を施した強度に優れたシャックルです。このため、同一揚量における製品重量はJIS-B2801に規定されるシャックルの約1/2の軽さとなっています。

●製品は全品磁粉探傷検査を実施しています。品質、安全性はもとより、耐摩耗性に富み損傷が少ないので長期間の使用にも耐え、大変経済的です。



(単位:mm)

サイズ(呼び) (使用荷重tf)	t (厚さ)	d (本体径)	B (口幅)	R (内半径)	D (頭径)	L1 (長さ)	ねじ径	ボルト径 d3	重量 (kg)
5	22	26	44	44	55	156	M24	26	2.5
8	26	30	50	52	66	190	M30	30	4.3
10	30	36	65	60	80	210	M36	36	7.4
16	38	44	80	75	100	270	M42	42	14.0
20	42	55	90	85	110	300	M48	48	21.8
25	50	65	100	95	125	335	M56	56	33.0
32	60	70	115	110	140	380	M64	64	47.8
40	65	80	125	120	160	425	M72	72	67.6
50	70	90	140	135	180	475	M80	80	94
63	80	100	160	150	200	530	M90	90	131
80	90	115	180	170	225	600	M100	100	193
100	105	125	200	190	250	670	M110	110	259
120	120	140	220	195	270	700	M130	130	380

Shackles
Total Catalog

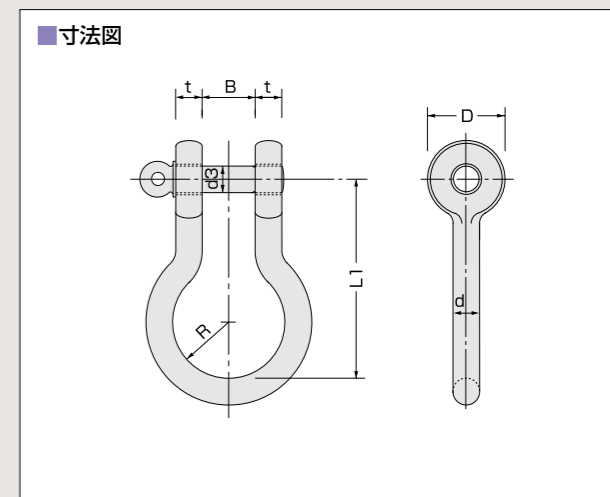
HAYAMA

軽量シャックル

RBE

●「軽量シャックル」は特殊合金鋼を使用し、さらに熱処理を施した強度に優れたシャックルです。このため、同一揚量における製品重量はJIS-B2801に規定されるシャックルの約1/2の軽さとなっています。

●製品は全品磁粉探傷検査を実施しています。品質、安全性はもとより、耐摩耗性に富み損傷が少ないので長期間の使用にも耐え、大変経済的です。



(単位:mm)

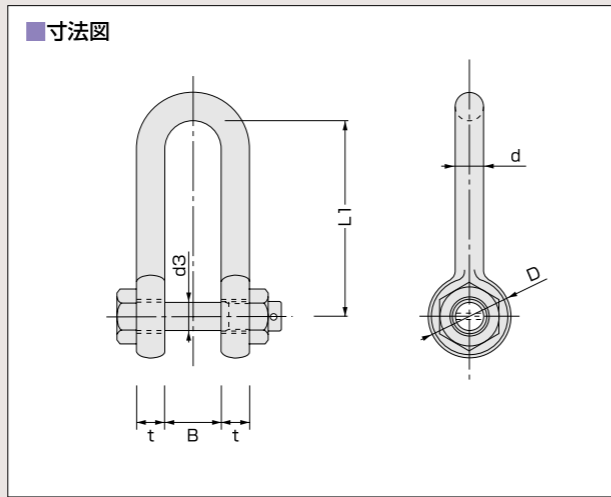
サイズ(呼び) (使用荷重tf)	t (厚さ)	d (本体径)	B (口幅)	R (内半径)	D (頭径)	L1 (長さ)	ねじ径	ピン径 d3	重量 (kg)
5	22	26	44	44	55	156	M24	26	3.4
8	26	30	50	52	66	190	M30	30	4.8
10	30	36	65	60	80	210	M36	36	7.1
16	38	44	80	75	100	270	M42	42	13.6
20	42	55	90	85	110	300	M48	48	21.8
25	50	65	100	95	125	335	M56	56	33.0
32	60	70	115	110	140	380	M64	64	47.8
40	65	80	125	120	160	425	M72	72	67.6

Shackles
Total Catalog

HAYAMA

KG強力長シャックル (特殊合金鋼)

KG 強力長シャックル



(単位:mm)

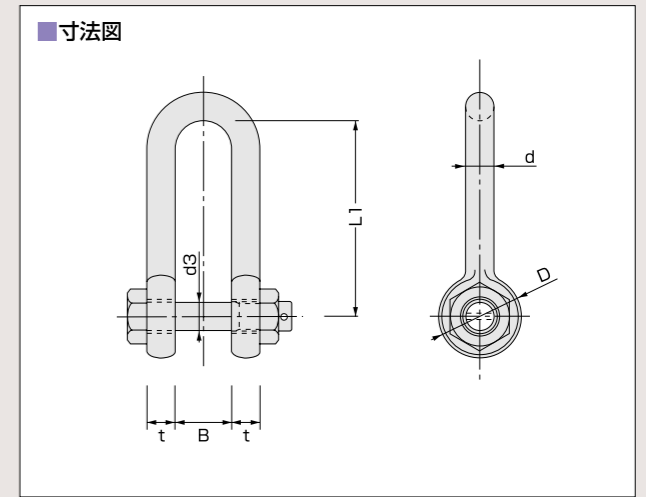
サイズ(呼び) t・d	使用荷重		B (口幅)	D (頭径)	L1 (長さ)	d3 (ピン径)	重量 (kg)
	tf	kN					
16×140	2.5	(24.5)	40	40	140	16	0.82
19×160	4.0	(39.2)	50	44	160	20	1.5
19×200	4.0	(39.2)	50	44	200	20	1.7
22×170	6.0	(58.8)	50	51	170	22	2.1
22×250	6.0	(58.8)	50	51	250	22	2.6
25×200	8.0	(78.4)	50	57	200	25	3.0
25×250	8.0	(78.4)	50	57	250	25	3.4
32×320	10.0	(98)	64	73	320	32	6.8
38×350	14.0	(137.2)	76	88	350	38	10.5
38×450	14.0	(137.2)	76	88	450	38	12.3

Shackles
Total Catalog

HAYAMA

長シャックル

長シャックル



(単位:mm)

サイズ(呼び) t・d	使用荷重		B (口幅)	D (頭径)	L1 (長さ)	d3 (ボルト径)	重量 (kg)
	tf	kN					
22×175	1.5	(14.7)	50	44	175	22	2.0
25×175	2.0	(19.6)	50	50	175	25	2.7
25×200	2.0	(19.6)	50	50	200	25	3.0
32×320	3.2	(31.36)	65	64	320	32	6.8
38×350	4.5	(44.1)	76	76	350	38	10.5
44×355	6.5	(63.7)	80	88	355	44	14.5

Shackles
Total Catalog

HAYAMA

超強力シャックル

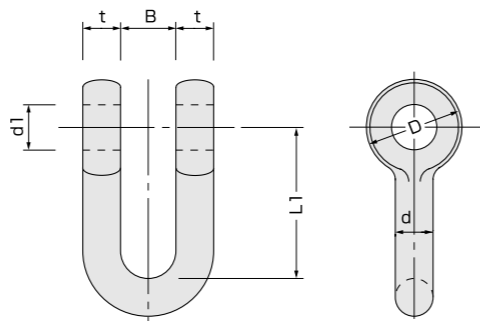
SB (V-SB)

JIS-B 2801-1996 V級

●超強力V級JISシャックルは構造用合金鋼を素材として注意深く鍛造され、熱処理(焼入・焼戻)を施行された高品質の製品です。強度、耐摩耗に優れておりますので安全性も抜群です。(SB・BB型のみです。)製品は全品磁粉探傷検査を実施しています。



■寸法図



()寸法はJISに準ずる(単位:mm)

サイズ(呼び) (t)	使用荷重		d (本体径)	B (口幅)	D (頭径)	d1 (穴径)	L1 (長さ)	ボルト径	ねじ径	重量 (kg)
	tf	kN								
10	1.25	(12.25)	10	17	25	13	40	12	M12	0.23
12	2.5	(24.5)	12	20	32	16	48	15	M14	0.3
14	3.15	(30.87)	14	24	36	18	56	17	M16	0.46
16	4	(39.2)	16	26	40	20	64	19	M18	0.65
18	5	(49)	18	29	45	22	72	21	M20	0.9
20	6.3	(61.74)	20	31	50	25	80	24	M24	1.3
22	7	(68.6)	22	34	55	27	88	26	M24	1.9
24	8	(78.4)	24	39	62	31	96	30	M30	2.5
26	10	(98)	26	41	66	33	104	32	M30	2.8
28	12.5	(122.5)	28	43	70	35	112	34	M33	3.5
30	14	(137.2)	30	45	75	37	120	36	M36	4.4
32	16	(156.8)	32	48	80	39	128	38	M36	5.1
34	18	(176.4)	34	50	85	41	136	40	M39	6.2
36	20	(196)	36	54	90	43	144	42	M42	7.5
38	22	(215.6)	38	57	95	47	152	46	M45	9
40	25	(245)	40	60	100	49	160	48	M48	10.5
42	27	(264.6)	42	63	105	53	168	51	M48	12
44	31.5	(308.7)	44	66	110	56	176	54	M48	13.5
46	32	(313.6)	46	68	115	58	184	56	M48	15
48	34	(333.2)	48	72	120	60	192	58	M56	18
50	40	(392)	50	75	125	62	200	60	M56	20
55	45	(441)	55	83	138	67	220	65	M64	26.5
60	50	(490)	60	90	150	72	240	70	M64	33
65	63	(617.4)	65	98	164	79	260	77	M72	43
70	80	(784)	70	105	178	85	280	83	M80	56
75	90	(882)	75	112	192	92	300	90	M80	66
80	100	(980)	80	120	206	98	320	96	M90	83
85	110	(1078)	85	128	220	104	340	102	M90	95
90	125	(1225)	90	135	232	110	360	108	M100	115

超強力シャックル

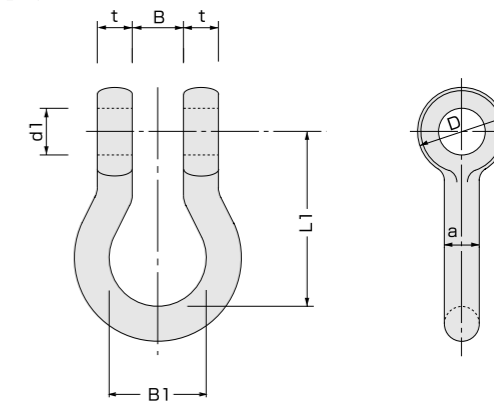
BB (V-BB)

JIS-B 2801-1996 V級

●超強力V級JISシャックルは構造用合金鋼を素材として注意深く鍛造され、熱処理(焼入・焼戻)を施行された高品質の製品です。強度、耐摩耗に優れておりますので安全性も抜群です。(SB・BB型のみです。)製品は全品磁粉探傷検査を実施しています。



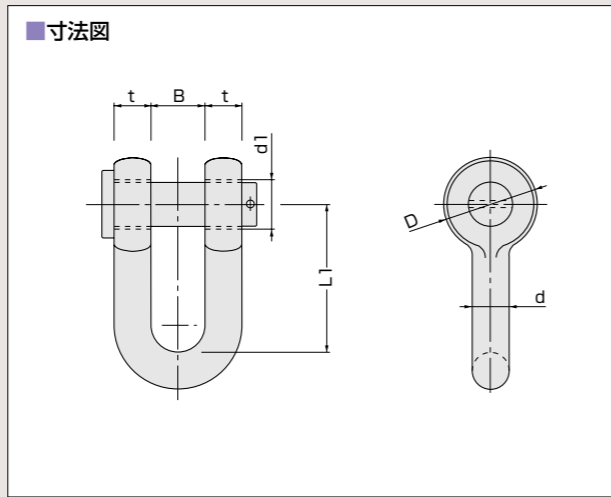
■寸法図



()寸法はJISに準ずる(単位:mm)

サイズ(呼び) (t)	使用荷重		a (本体径)	B (口幅)	B1 (内径)	D (頭径)	d1 (穴径)	L1 (長さ)	ボルト径	ねじ径	重量 (kg)
	tf	kN									
10	1.25	(12.25)	12	17	30	25	13	54	12	M12	0.3
12	2.5	(24.5)	14	20	35	32	16	63	15	M14	0.38
14	3.15	(30.87)	16	24	40	36	18	72	17	M16	0.56
16	4	(39.2)	18	26	45	40	20	80	19	M18	0.83
18	5	(49)	21	29	53	45	22	95	21	M20	1.23
20	6.3	(61.74)	23	31	58	50	25	104	24	M24	1.8
22	7	(68.6)	26	34	65	55	27	117	26	M24	2.2
24	8	(78.4)	28	39	70	62	31	126	30	M30	3.0
26	10	(98)	30	41	75	66	33	135	32	M30	3.6
28	12.5	(122.5)	32	43	80	70	35	144	34	M33	4.4
30	14	(137.2)	34	45	85	75	37	153	36	M36	5.3
32	16	(156.8)	37	48	93	80	39	167	38	M36	6.75
34	18	(176.4)	39	50	98	85	41	176	40	M39	8.1
36	20	(196)	42	54	105	90	43	190	42	M42	9.8
38	22	(215.6)	44	57	110	95	47	198	46	M45	11.5
40	25	(245)	47	60	118	100	49	212	48	M48	14.2
42	27	(264.6)	49	63	123	105	53	220	51	M48	15.9
44	31.5	(308.7)	51	66	128	110	56	230	54	M48	18.8
46	32	(313.6)	53	68	133	115	58	240	56	M48	20.0
48	34	(333.2)	55	72	138	120	60	248	58	M56	22.9
50	40	(392)	57	75	143	125	62	257	60	M56	26.4
55	45	(441)	62	83	155	138	67	280	65	M64	34.8
60	50	(490)	69	90	178	150	72	310	70	M64	42.6
65	63	(617.4)	75	98	188	164	79	338	77	M72	55.6
70	80	(784)	81	105	202	178	85	360	83	M80	73.7
75	90	(882)	87	112	218	192	92	387	90	M80	87
80	100	(980)	93	120	232	206	98	414	96	M90	108
85	110	(1078)	99	128	248	220	104	440	102	M90	126
90	125	(1225)	104	135	260	232	110	473	108	M100	152

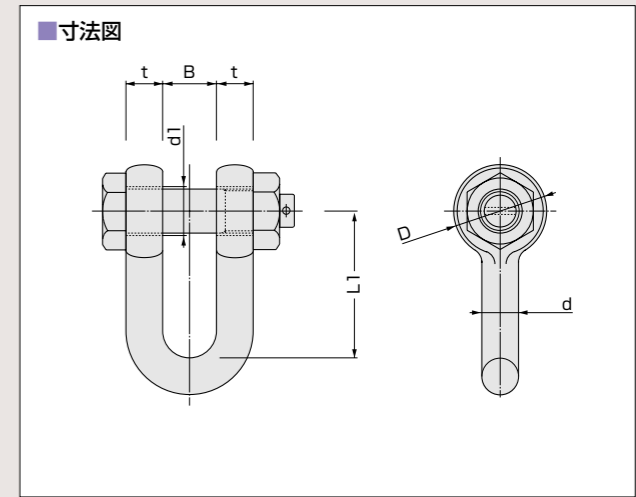
SA



()寸法はJISに準ずる(単位:mm)

サイズ(呼び) t·d	使用荷重		B (口幅)	D (頭径)	L1 (長さ)	d1 (穴径)	ピン径	ねじ径	重量 (kg)
	tf	kN							
34	7	(68.6)	50	85	136	41	40	M39	5.6
36	8	(78.4)	54	90	144	43	42	M42	6.7
38	9	(88.2)	57	95	152	47	46	M45	7.8
40	10	(98)	60	100	160	49	48	M48	9
42	11	(107.8)	63	105	168	53	51	M48	10.6
44	12.5	(122.5)	66	110	176	56	54	M48	12.5
46	13	(127.4)	68	115	184	58	56	M48	13.66
48	14	(137.2)	72	120	192	60	58	M56	15.51
50	16	(156.8)	75	125	200	62	60	M56	18.1
55	18	(176.4)	83	138	220	67	65	M64	24.6
60	20	(215.6)	90	150	240	72	70	M64	32
65	25	(254.8)	98	164	260	79	77	M72	39
70	31.5	(294)	105	178	280	85	83	M80	49.8
75	35	(343)	112	192	300	92	90	M80	62.0
80	40	(392)	120	206	320	98	96	M90	75
85	45	(441)	128	220	340	104	102	M90	90
90	50	(490)	135	232	360	110	108	M100	105

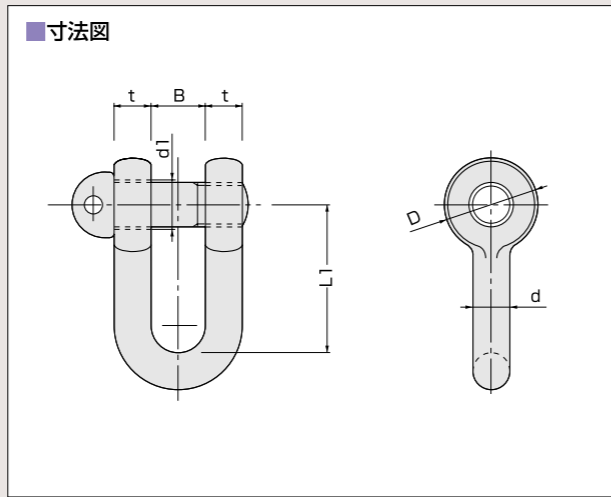
SB



()寸法はJISに準ずる(単位:mm)

サイズ(呼び) t·d	使用荷重		B (口幅)	D (頭径)	L1 (長さ)	d1 (穴径)	ボルト径	ねじ径	重量 (kg)
	tf	kN							
6	0.2	(1.96)	11	17	24	9	8	M8	(0.05)
8	0.315	(3.09)	14	21	32	11	10	M10	(0.09)
10	0.6	(5.88)	17	25	40	13	12	M12	(0.16)
12	1.0	(9.8)	20	32	48	16	15	M14	(0.35)
14	1.25	(12.25)	24	36	56	18	17	M16	(0.5)
16	1.6	(15.68)	26	40	64	20	19	M18	(0.65)
18	2	(19.6)	29	45	72	22	21	M20	(0.9)
20	2.5	(24.5)	31	50	80	25	24	M24	1.3
22	3.15	(30.87)	34	55	88	27	26	M24	1.9
24	3.6	(35.28)	39	62	96	31	30	M30	2.55
26	4.0	(39.2)	41	66	104	33	32	M30	2.85
28	4.8	(47.04)	43	70	112	35	34	M33	3.55
30	5.0	(49)	45	75	120	37	36	M36	4.35
32	6.3	(61.74)	48	80	128	39	38	M36	5.06
34	7	(68.6)	50	85	136	41	40	M39	6.15
36	8	(78.4)	54	90	144	43	42	M42	7.47
38	9	(88.2)	57	95	152	47	46	M45	9.0
40	10	(98)	60	100	160	49	48	M48	10.6
42	11	(107.8)	63	105	168	53	51	M48	11.9
44	12.5	(122.5)	66	110	176	56	54	M48	13.4
46	13	(127.4)	68	115	184	58	56	M48	15.0
48	14	(137.2)	72	120	192	60	58	M56	17.9
50	16	(156.8)	75	125	200	62	60	M56	19.9
55	18	(176.4)	83	138	220	67	65	M64	26.5
60	20	(196)	90	150	240	72	70	M64	33.0
65	25	(245)	98	164	260	79	77	M72	42.9
70	31.5	(308.7)	105	178	280	85	83	M80	56.0
75	35	(343)	112	192	300	92	90	M80	65.6
80	40	(392)	120	206	320	98	96	M90	83.0
85	45	(441)	128	220	340	104	102	M90	94.7
90	50	(490)	135	232	360	110	108	M100	115.0

SC



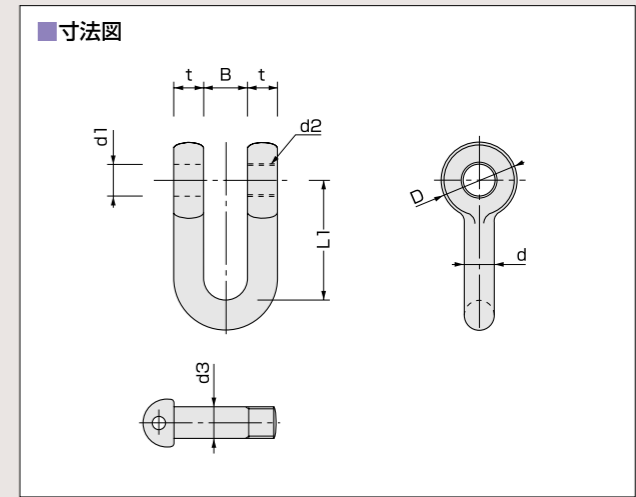
()寸法はJISに準ずる(単位:mm)

サイズ(呼び) t·d	使用荷重		B (口幅)	D (頭径)	L1 (長さ)	d1 (穴径)	ピン径	ねじ径	重量 (kg)
	tf	kN							
6	0.2	(1.96)	11	17	24	9	8	M8	0.04
8	0.315	(3.09)	14	21	32	11	10	M10	0.08
10	0.6	(5.88)	17	25	40	13	12	M12	0.14
12	1.0	(9.8)	20	32	48	16	15	M14	0.28
14	1.25	(12.25)	24	36	56	18	17	M16	0.4
16	1.6	(15.68)	26	40	64	20	19	M18	0.57
18	2	(19.6)	29	45	72	22	21	M20	0.78
20	2.5	(24.5)	31	50	80	25	24	M24	1.05
22	3.15	(30.87)	34	55	88	27	26	M24	1.45
24	3.6	(35.28)	39	62	96	31	30	M30	2.05
26	4.0	(39.2)	41	66	104	33	32	M30	2.5
28	4.8	(47.04)	43	70	112	35	34	M33	3.0
30	5.0	(49)	45	75	120	37	36	M36	3.65
32	6.3	(61.74)	48	80	128	39	38	M36	4.5
34	7	(68.6)	50	85	136	41	40	M39	5.2
36	8	(78.4)	54	90	144	43	42	M42	6.5
38	9	(88.2)	57	95	152	47	46	M45	7.5
40	10	(98)	60	100	160	49	48	M48	8.8

Shackles
Total Catalog

HAYAMA

SD



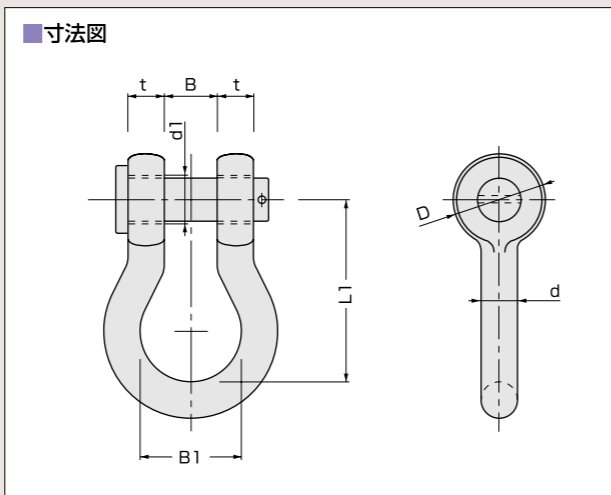
()寸法はJISに準ずる(単位:mm)

サイズ(呼び) t·d	使用荷重		B (口幅)	D (頭径)	L1 (長さ)	d1 (穴径)	ピン径	ねじ径	重量 (kg)
	tf	kN							
10	0.4	(3.92)	20	23	40	13	12	M12	0.14
12	0.63	(6.17)	24	28	48	16	15	M14	0.23
14	0.8	(7.84)	28	32	56	18	17	M16	0.37
16	1	(9.8)	32	36	64	21	20	M20	0.53
20	1.6	(15.68)	40	44	80	25	24	M24	1.01
22	2	(19.6)	44	50	88	28	27	M27	1.43
24	2.5	(24.5)	48	56	96	30	29	M27	1.91
26	3.15	(30.87)	52	62	104	33	32	M30	2.38
28	3.5	(34.3)	56	65	112	35	34	M33	2.85
30	4	(39.2)	60	70	120	37	36	M36	3.59
34	5	(49)	68	80	136	43	42	M42	5.33
38	6.3	(61.74)	76	85	152	46	45	M45	7.25
40	7	(68.6)	80	92	160	49	48	M48	8.5
42	8	(78.4)	84	100	168	53	51	M48	10.1
48	10	(98)	96	110	192	60	58	M56	14.1
52	12.5	(122.5)	104	120	208	64	62	M56	19.9
58	16	(156.8)	116	132	232	70	68	M64	26.1

Shackles
Total Catalog

HAYAMA

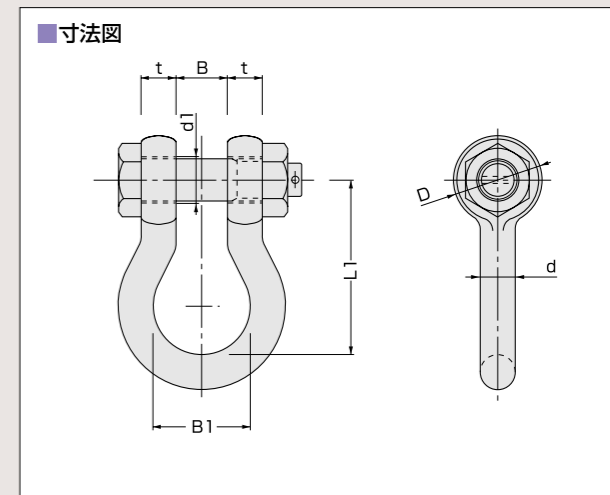
BA



()寸法はJISに準ずる(単位:mm)

サイズ(呼び) t	使用荷重		d (本体径)	B (口幅)	B1 (内径)	D (頭径)	L1 (長さ)	d1 (穴径)	ピン径	ねじ径	重量 (kg)
	tf	kN									
34	7	(68.6)	39	50	98	85	176	41	40	M39	8
36	8	(78.4)	42	54	105	90	190	43	42	M42	9
38	9	(88.2)	44	57	110	95	198	47	46	M45	11.4
40	10	(98)	47	60	118	100	212	49	48	M48	14.2
42	11	(107.8)	49	63	123	105	220	53	51	M48	15.2
44	12.5	(122.5)	51	66	128	110	230	56	54	M48	17
46	13	(127.4)	53	68	133	115	240	58	56	M48	18.6
48	14	(137.2)	55	72	138	120	248	60	58	M56	20
50	16	(150.8)	57	75	143	125	257	62	60	M56	24.9
55	18	(176.4)	62	83	155	138	280	67	65	M64	32
60	20	(196)	69	90	178	150	310	72	70	M64	41
65	25	(245)	75	98	188	164	338	79	77	M72	53
70	31.5	(308.7)	81	105	202	178	360	85	83	M80	71
75	35	(343)	87	112	218	192	387	92	90	M80	81
80	40	(392)	93	120	232	206	414	98	96	M90	100
85	45	(441)	99	128	248	220	440	104	102	M90	113
90	50	(490)	104	135	260	232	473	110	108	M100	144

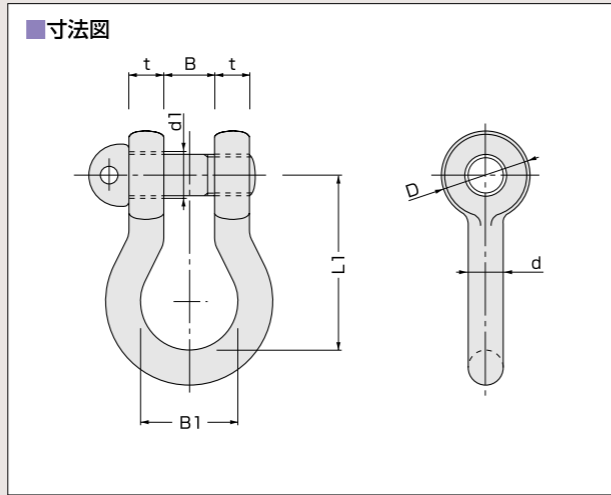
BB



()寸法はJISに準ずる(単位:mm)

サイズ(呼び) t・d	使用荷重		d (本体径)	B (口幅)	B1 (内径)	D (頭径)	L1 (長さ)	d1 (穴径)	ボルト径	ねじ径	重量 (kg)
	tf	kN									
6	0.2	(1.96)	8	11	20	17	36	9	8	M8	(0.07)
8	0.315	(3.09)	10	14	25	21	45	11	10	M10	(0.13)
10	0.6	(5.88)	12	17	30	25	54	13	12	M12	(0.35)
12	1	(8.82)	14	20	35	32	63	16	15	M14	(0.38)
14	1.25	(11.76)	16	24	40	36	72	18	17	M16	(0.56)
16	1.6	(14.7)	18	26	45	40	80	20	19	M18	(0.83)
18	2	(19.6)	21	29	53	45	95	22	21	M20	(1.23)
20	2.5	(24.5)	23	31	58	50	104	25	24	M24	1.8
22	3.15	(29.4)	26	34	65	55	117	27	26	M24	2.2
24	3.6	(35.28)	28	39	70	62	126	31	30	M30	3
26	4	(41.16)	30	41	75	66	135	33	32	M30	3.6
28	4.8	(47.04)	32	43	80	70	144	35	34	M33	4.4
30	5	(52.92)	34	45	85	75	153	37	36	M36	5.3
32	6.3	(60.76)	37	48	93	80	167	39	38	M36	6.75
34	7	(68.6)	39	50	98	85	176	41	40	M39	8.1
36	8	(78.4)	42	54	105	90	190	43	42	M42	9.8
38	9	(88.2)	44	57	110	95	198	47	46	M45	11.5
40	10	(98)	47	60	118	100	212	49	48	M48	14.2
42	11	(107.8)	49	63	123	105	220	53	51	M48	15.9
44	12.5	(117.6)	51	66	128	110	230	56	54	M48	18.6
46	13	(127.4)	53	68	133	115	240	58	56	M48	20
48	14	(137.2)	55	72	138	120	248	60	58	M56	22.9
50	16	(147)	57	75	143	125	257	62	60	M56	26.4
55	18	(176.4)	62	83	155	138	280	67	65	M64	34.8
60	20	(215.6)	69	90	178	150	310	72	70	M64	42.6
65	25	(254.8)	75	98	188	164	338	79	77	M72	55.6
70	31.5	(294)	81	105	202	178	360	85	83	M80	73.7
75	35	(343)	87	112	218	192	387	92	90	M80	87
80	40	(392)	93	120	232	206	414	98	96	M90	108
85	45	(441)	99	128	248	220	440	104	102	M90	126
90	50	(490)	104	135	260	232	473	110	108	M100	152

BC



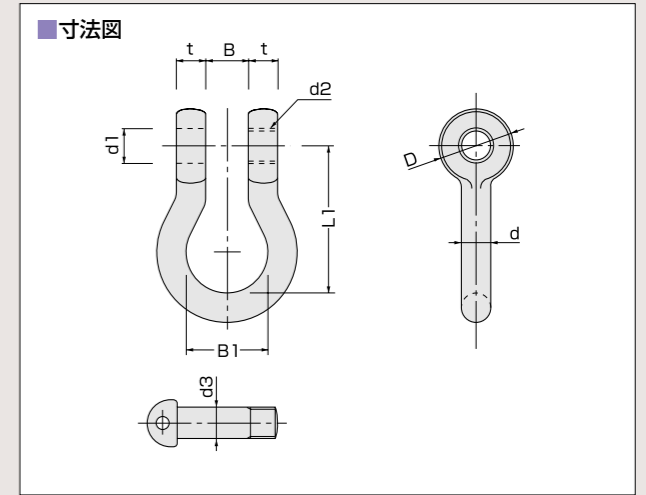
()寸法はJISに準ずる(単位:mm)

サイズ(呼び) t	使用荷重		d (本体径)	B (口幅)	B1 (内径)	D (頭径)	L1 (長さ)	d1 (穴径)	ピン径	ねじ径	重量 (kg)
	tf	kN									
6	0.2	(1.96)	8	11	20	17	36	9	8	M8	(0.06)
8	0.315	(3.43)	10	14	25	21	45	11	10	M10	(0.13)
10	0.6	(5.88)	12	17	30	25	54	13	12	M12	(0.21)
12	1	(8.82)	14	20	35	32	63	16	15	M14	(0.36)
14	1.25	(11.76)	16	24	40	36	72	18	17	M16	0.5
16	1.6	(14.7)	18	26	45	40	80	20	19	M18	0.74
18	2	(19.6)	21	29	53	45	95	22	21	M20	1.1
20	2.5	(24.5)	23	31	58	50	104	25	24	M24	1.6
22	3.15	(29.4)	26	34	65	55	117	27	26	M24	2
24	3.6	(35.28)	28	39	70	62	126	31	30	M30	2.6
26	4	(41.16)	30	41	75	66	135	33	32	M30	3.1
28	4.8	(47.04)	32	43	80	70	144	35	34	M33	3.9
30	5	(52.92)	34	45	85	75	153	37	36	M36	4.6
32	6.3	(60.76)	37	48	93	80	167	39	38	M36	6.1
34	7	(68.6)	39	50	98	85	176	41	40	M39	7.2
36	8	(78.4)	42	54	105	90	190	43	42	M42	8.5
38	9	(88.2)	44	57	110	95	198	47	46	M45	10.1
40	10	(98)	47	60	118	100	212	49	48	M48	12.5

Shackles
Total Catalog

HAYAMA

BD



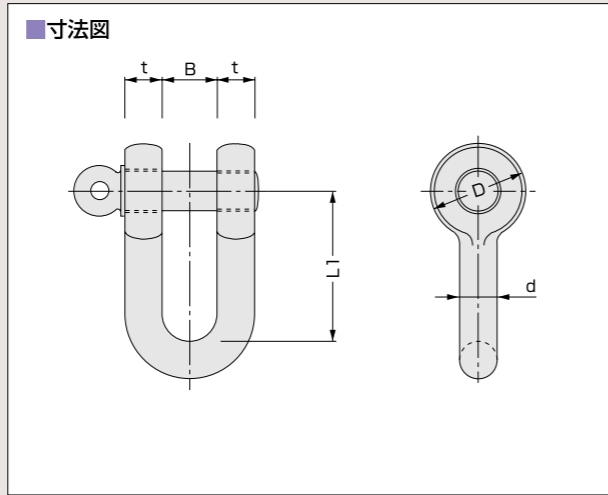
()寸法はJISに準ずる(単位:mm)

サイズ(呼び) t	使用荷重		d (本体径)	B (口幅)	B1 (内径)	D (頭径)	L1 (長さ)	d1 (穴径)	d3 (ピン径)	d2 (ねじ径)	重量 (kg)
	tf	kN									
6	0.15	(1.47)	8	12	24	17	36	9	8	M8	0.06
8	0.315	(3.09)	10	16	30	24	45	11	10	M10	0.13
10	0.5	(4.9)	12	20	36	28	54	13	12	M12	0.215
12	0.7	(6.86)	14	24	42	32	63	16	15	M14	0.335
14	0.9	(8.82)	16	28	48	35	72	18	17	M16	0.5
16	1.2	(11.76)	18	32	54	40	80	21	20	M20	0.765
18	1.3	(12.74)	20	36	60	45	100	22	21	M20	1.045
20	1.8	(17.64)	22	40	66	50	112	25	24	M24	1.42

Shackles
Total Catalog

HAYAMA

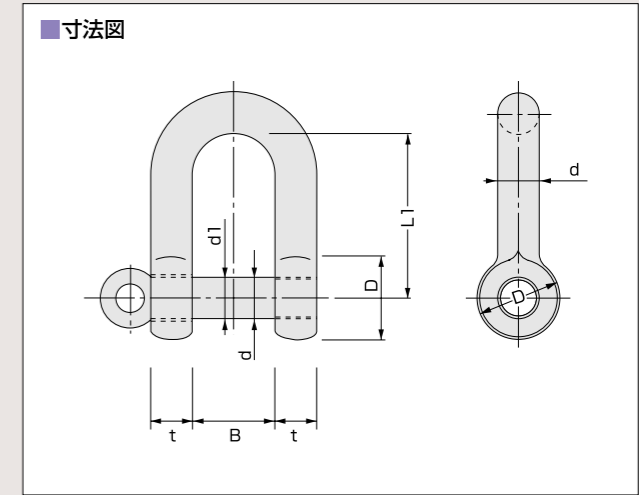
SEシャックル (旧規格シャックル)



(単位:mm)

サイズ(呼び) t・d	使用荷重		B (口幅)	D (頭径)	L1 (長さ)	ピン径	ねじ径	重量 (kg)
	tf	kN						
16	1.6	(15.68)	26	40	64	19	M18	0.6
18	2	(19.6)	29	45	72	21	M20	0.8
20	2.5	(24.5)	31	50	80	24	M24	1.1
22	3.15	(30.87)	34	55	88	26	M24	1.14
24	3.6	(35.28)	39	62	96	30	M30	2.1
26	4	(39.2)	41	66	104	32	M30	2.5
28	4.8	(47.04)	43	70	112	34	M33	3.01
30	5	(49)	45	75	120	36	M36	3.7
32	6.3	(61.74)	48	80	128	38	M36	4.6
34	7	(68.6)	50	85	136	40	M39	5.34
36	8	(78.4)	54	90	144	42	M42	6.5
38	9	(88.2)	57	95	152	46	M45	7.5
40	10	(98)	60	100	160	48	M48	8.8
42	11	(107.8)	63	105	168	51	M48	10.5
44	12	(122.5)	66	110	176	54	M48	12.2
46	13	(127.4)	68	115	184	56	M48	13.6
48	14	(137.2)	72	120	192	58	M56	15.6
50	15	(156.8)	75	125	200	60	M56	17.5

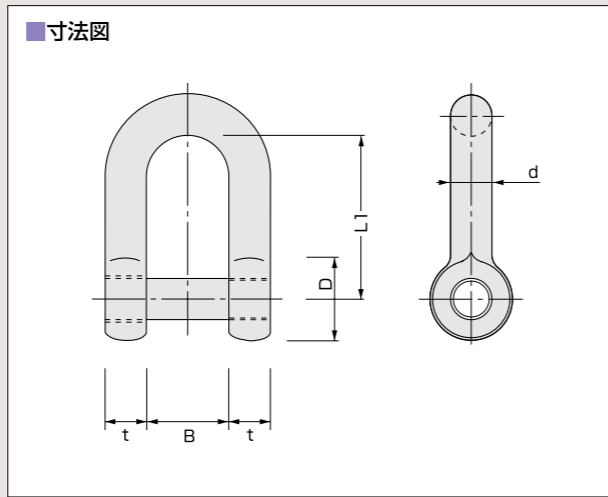
捻シャックル



(単位:mm)

サイズ(呼び) t・d	使用荷重		B (口幅)	D (頭径)	L1 (長さ)	d (ピン径)	d1 (ねじ径)	重量 (kg)
	tf	kN						
6	0.12	(1.176)	12	11	25	6	1/4	0.023
8	0.23	(2.254)	16	15	31	8	5/16	0.046
9	0.3	(2.94)	18	17	36	9	3/8	0.073
12	0.5	(4.9)	25	23	46	12	1/2	0.17
16	0.8	(7.84)	32	32	60	16	5/8	0.43
19	1.0	(9.8)	38	38	75	19	3/4	0.74
22	1.5	(14.7)	44	44	86	22	7/8	1.15
25	2.0	(19.6)	50	50	98	25	1	1.63
28	2.5	(24.5)	56	56	110	28	1-1/8	2.4
32	3.2	(31.36)	64	64	124	32	1-1/4	3.6
38	4.5	(44.1)	76	76	146	38	1-1/2	5.85
44	6.5	(63.7)	85	88	165	44	1-3/4	8.2
50	8.0	(78.4)	90	100	180	50	2	12.6

沈シャックル(共ピン)



(単位:mm)

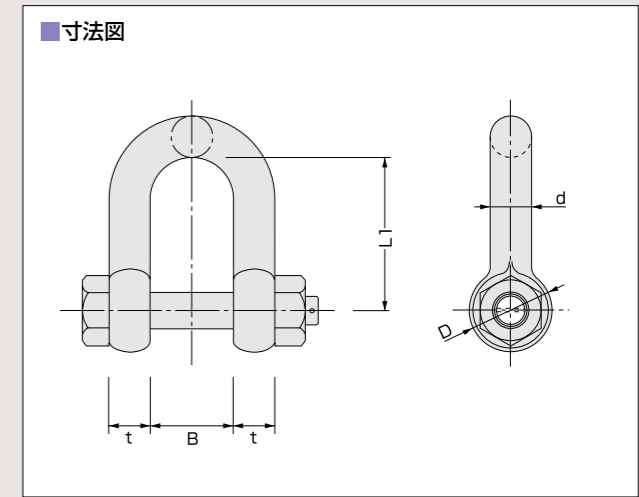
サイズ(呼び) t	使用荷重		B (口幅)	D (頭径)	L1 (長さ)	重量 (kg)
	tf	kN				
6	0.12	(1.176)	12	11	25	0.021
8	0.23	(2.254)	16	15	31	0.043
9	0.3	(2.94)	18	17	36	0.07
12	0.5	(4.9)	24	23	48	0.16
16	0.8	(7.84)	32	32	60	0.41
19	1.0	(9.8)	38	38	75	0.72
22	1.5	(14.7)	44	44	86	1.12
25	2.0	(19.6)	50	50	98	1.60
28	2.5	(24.5)	56	56	110	2.35
32	3.2	(31.36)	64	64	124	3.4
38	4.5	(44.1)	76	76	146	5.6

沈シャックル

Shackles
Total Catalog

HAYAMA

ボルトナット止シャックル



(単位:mm)

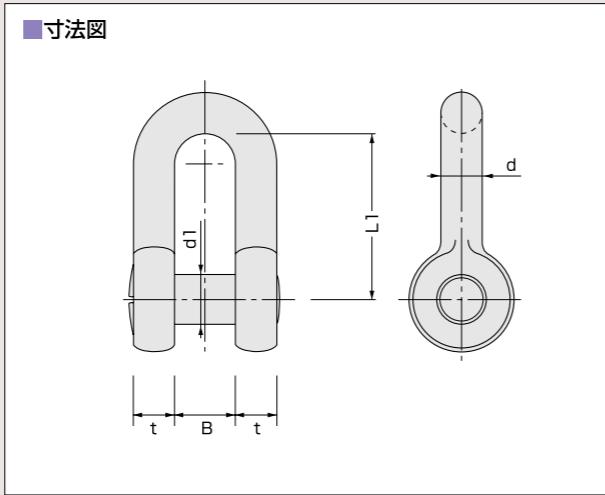
サイズ(呼び) d	使用荷重		B (口幅)	D (頭径)	L1 (長さ)	重量 (kg)
	tf	kN				
12	0.5	(4.94)	24	23	48	0.22
16	0.8	(7.84)	32	32	60	0.55
19	1.0	(9.8)	38	38	75	0.92
22	1.5	(14.7)	44	44	86	1.38
25	2.0	(19.6)	50	50	98	2.04
32	3.2	(31.36)	64	64	124	4.29
38	4.5	(44.1)	76	76	146	7.25
44	6.5	(63.7)	80	88	165	11.50
50	8.0	(78.4)	90	100	180	16.80

ボルトナット止シャックル

Shackles
Total Catalog

HAYAMA

SINシャックル(JIS型汎シャックル)



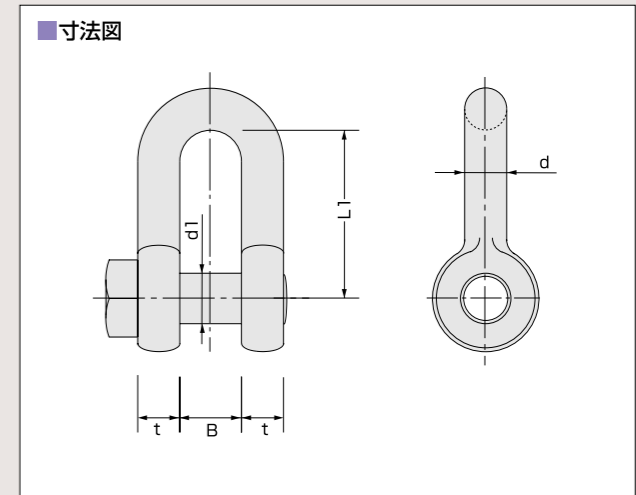
(単位:mm)

サイズ(呼び) t·d	使用荷重		B (口幅)	L1 (長さ)	d1 (ピン径)	重量 (kg)
	tf	kN				
16	1.6	(15.68)	26	64	19	0.58
18	2	(19.6)	29	72	21	0.82
20	2.5	(24.5)	31	80	24	1.15
22	3.15	(30.87)	34	88	26	1.53
24	3.6	(35.28)	39	96	30	2.08
26	4.0	(39.2)	41	104	32	2.61
28	4.8	(47.04)	43	112	34	3.24
30	5.0	(49)	45	120	36	3.91
32	6.3	(61.74)	48	128	38	4.75
34	7	(68.6)	50	136	40	5.67
36	8	(78.4)	54	144	42	6.74
38	9	(88.2)	57	152	46	7.97
40	10	(98)	60	160	48	9.20

Shackles
Total Catalog

HAYAMA

角頭シャックル(共ピン)



■共ピン

(単位:mm)

サイズ(呼び) t·d	使用荷重		d1 (ピン径)	B (口幅)	L1 (長さ)	重量 (kg)
	tf	kN				
12	0.5	(4.9)	12	24	48	0.17
16	0.8	(7.84)	16	32	60	0.43
19	1.0	(9.8)	19	38	75	0.74
22	1.5	(14.7)	22	44	86	1.15
25	2.0	(19.6)	25	50	98	1.63

角頭シャックル(太ピン)

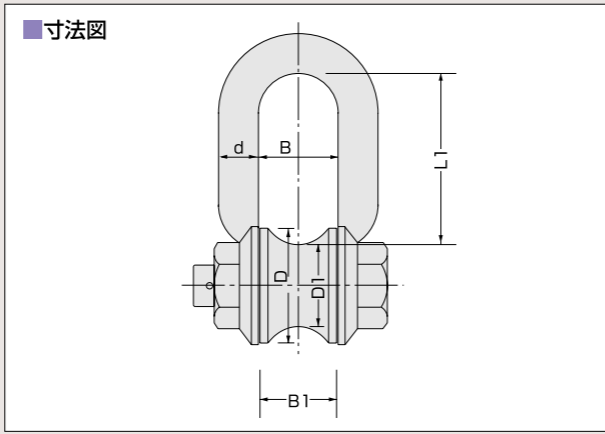


■太ピン

(単位:mm)

サイズ(呼び) t·d	使用荷重		d1 (ピン径)	B (口幅)	L (長さ)	重量 (kg)
	tf	kN				
13	0.5	(4.9)	16	24	50	0.33
16	1.0	(9.8)	19	30	65	0.6
19	1.5	(14.7)	22	36	76	0.9
22	2.0	(19.6)	25	44	92	1.4
25	3.0	(29.4)	28	45	100	2.0
28	5.0	(49.0)	32	45	110	2.6
32	6.5	(63.7)	35	50	123	3.7

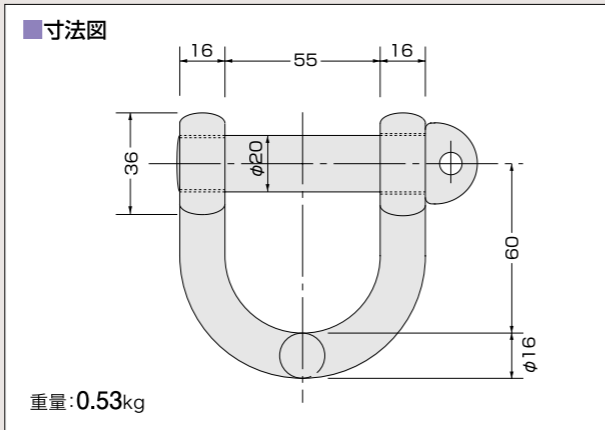
ローラーシャックル



(単位:mm)

サイズ(呼び) d	使用荷重		d (本体径)	B (口幅)	B1 (ローラー幅)	L1 (内内長さ)	D (ローラー直径)	D1 (ローラー溝径)	重量 (kg)
	tf	kN							
25	3	(29.4)	25	50	48	83	72	50	2.9
32	5	(49)	32	64	60	100	91	60	5.7

オイルフェンス用シャックル



テトラポット用シャックル(連結シャックル)



- 16×B80×150L
- 19×B80×150L
- 22×B80×160L
- 25×B100×170L
- 28×B120×180L
- 32×B130×180L

※ご要望に応じて上記以外の別注品の製作も承ります。

ステンレスシャックル

(JIS規格シャックル)



SBシャックル [詳細は10ページ](#)



SCシャックル [詳細は11ページ](#)



SDシャックル [詳細は12ページ](#)



BBシャックル [詳細は14ページ](#)



BCシャックル [詳細は15ページ](#)



BDシャックル [詳細は16ページ](#)



SINシャックル [詳細は21ページ](#)



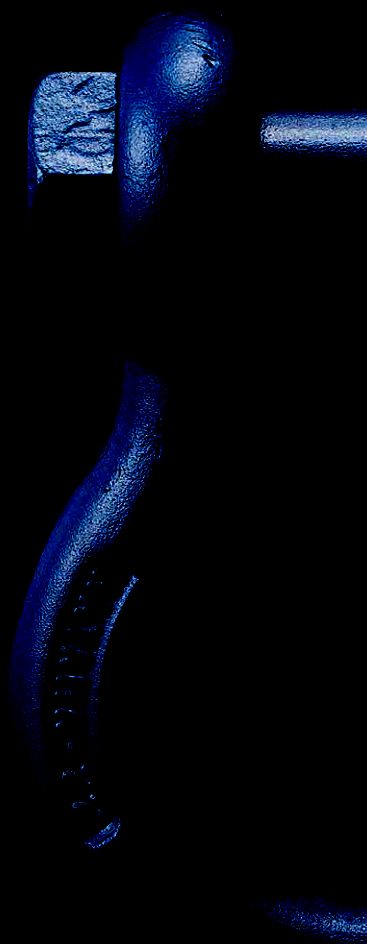
オイルフェンス用
シャックル [詳細は23ページ](#)



沈シャックル [詳細は19ページ](#)

その他取扱商品





HAYAMA

早間金属有限会社

本社工場 〒720-0202
広島県福山市鞆町後地26-167
TEL.084-983-5600
FAX.084-982-1484